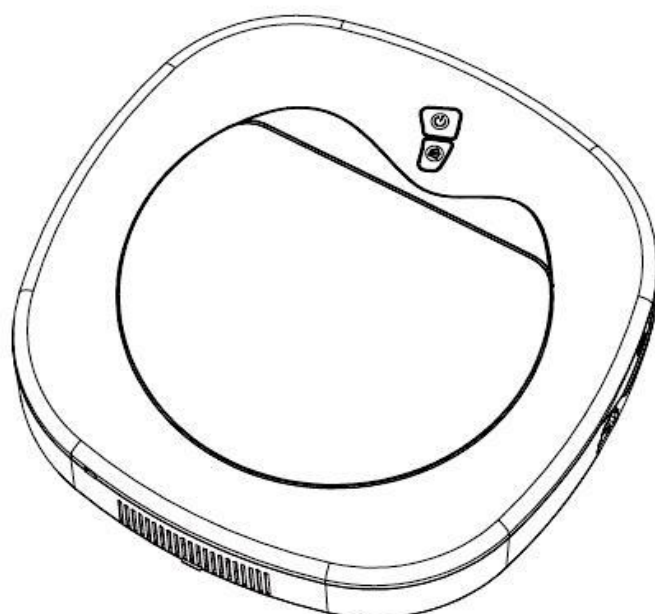


MAMIBOT

Odkurzacz automatyczny



ExVac

INSTRUKCJA

OBSŁUGI

SPIS TREŚCI

Wskazówki bezpiecznego użytkowania	1
Ważne uwagi przed pierwszym użyciem	2
Zawartość pudełka	3
Zapoznaj się ze swoim robotem	4
Górny widok oraz dolny widok robota	4
Stacja ładująca oraz taśma magnetyczna	5
Zdalny pilot & ekran LED	6
Przygotuj swojego robota	7
Stacja ładująca zestaw/wyposażenie	7
Doładowywanie	8
Automatyczne ładowanie	8
Ładowanie ręczne	8
Używanie robota	9
Czyszczenie – programy	9
Sterowanie manualne	9
Tryb Full & Go	9
Ustawianie czasu robota za pomocą pilota	10
Harmonogram sprzątania	10
Ustawienie harmonogramu sprzątania za pomocą pilota	10
Utrzymanie, konserwacja robota	11
Opróżnianie pojemnika na śmieci	11
Czyszczenie filtrów	11
Czyszczenie szczotki głównej	11
Wymiana szczotki głównej	12
Czyszczenie kół odkurzacza	13
Czyszczenie szczotek bocznych	13
Konserwacja/usprawnienia szczotek bocznych	13
Czyszczenie kółka kierunkowego	14
Wymiana szczotek bocznych	14
Czyszczenie czujników odkurzacza	14
Czyszczenie podkładki/ściereczek do mopa	14
Wymiana baterii	15
Rozwiązywanie problemów	16
Tabela – kody błędów	17
Ważne informacje	17

WSKAZÓWKI BEZPIECZNEGO UŻYTKOWANIA

Urządzenie powinno być używane tylko do czyszczenia w warunkach domowych, jak opisano w niniejszej instrukcji. Przed uruchomieniem urządzenia należy upewnić się, że poradnik ten został w pełni zrozumiany.

Zawsze należy wyłączyć i wyjąć ładowarkę z gniazdka przed czyszczeniem urządzenia lub jakimkolwiek zadaniem konserwacyjnym.

Urządzenie może być obsługiwane przez dzieci od 16 lat i osoby o ograniczonej zdolności fizycznej, czuciowej lub psychicznej lub braku doświadczenia i wiedzy jeśli są odpowiednio nadzorowane lub uprzednio poinstruowane w kwestiach dotyczących korzystania z urządzenia w sposób bezpieczny, aby pomóc im zrozumieć związane z tym niebezpieczeństwa. Dzieci nie powinny bawić się urządzeniem. Czyszczenie i konserwacja użytkownika nie powinna być wykonywana przez dzieci bez nadzoru.

Jeśli przewód zasilający jest uszkodzony, natychmiast zaprzestań używania urządzenia. W celu uniknięcia zagrożenia bezpieczeństwa, autoryzowany pracownik serwisu powinien wymienić przewód zasilający.

Jeśli obszar do oczyszczenia zawiera balkon, powinna zostać zastosowana bariera fizyczna, aby uniemożliwić dostęp do balkonu i zapewnić bezpieczną obsługę.

Małe dzieci i zwierzęta domowe muszą być nadzorowane podczas pracy odkurzacza.

Używaj tylko oryginalnej ładowarki dostarczonej wraz z urządzeniem. Sprawdź, czy napięcie zasilania jest takie samo, jak oznaczono na ładowarce. Nigdy nie ładuj baterii w temperaturze powyżej 30°C lub poniżej 0°C. Podłącz ładowarkę dostarczoną z urządzeniem do odpowiedniego gniazda.

W ekstremalnych warunkach użytkowania lub temperatury mogą nastąpić wycieki z ogniw. Jeśli płyn dostanie się na skórę, przemyj szybko wodą. Jeśli płyn dostanie się do oczu, należy natychmiast przemyć je czystą wodą przez co najmniej 10 minut. Skorzystaj z pomocy lekarskiej.

Jest rzeczą normalną, jeśli ładowarka stanie się ciepła w dotyku podczas ładowania.

Używaj tylko zalecanych dodatków, materiałów lub części zamiennych.

Nie należy zbierać twardych lub ostrych przedmiotów, zapalek, gorącego popiołu, niedopałków lub podobnych przedmiotów.

Nie należy rozpylać lub zbierać łatwopalnych cieczy, płynów czyszczących, aerozoli lub ich oparów.

Nie należy kontynuować użytkowania urządzenia lub ładowarki, jeżeli okażą się wadliwe

W celu zapewnienia bezpiecznej i efektywnej eksploatacji tego urządzenia, zalecamy, aby każdy serwis i naprawa były wykonywane tylko przez autoryzowanego serwisanta.

Nie należy używać urządzenia do czyszczenia zwierząt lub ludzi.

Nie należy zastępować baterii robota bateriami jednorazowymi.

Usuwanie baterii po wyeksploatowaniu. Jeśli urządzenie ma być zutylizowane najpierw muszą zostać usunięte baterie. Urządzenie należy odłączyć od sieci zasilającej podczas wyjmowania baterii.

Usuń baterie w sposób bezpieczny. Uruchamiaj urządzenie aż do zatrzymania z powodu całkowitego rozładowania baterii.

Zużyte baterie powinny zostać poddane recyklingowi i nie wyrzucane razem z odpadami komunalnymi.

Aby wyjąć baterie, skontaktuj się z Centrum Obsługi Klienta lub postępuj zgodnie z poniższymi instrukcjami.

Uwaga: W przypadku wystąpienia jakichkolwiek trudności z demontażem urządzenia lub w celu uzyskania bardziej szczegółowych informacji na temat utylizacji, złomowania i recyklingu niniejszego urządzenia, należy skontaktować się z lokalnym urzędem miejskim lub miejscowym zakładem utylizacji odpadów.

WAŻNE UWAGI PRZED PIERWSZYM UŻYCIEM

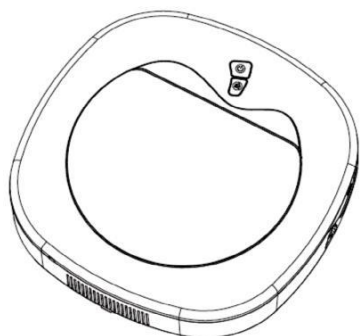
Proszę uważnie przeczytać poniższe informacje przed użyciem robota czyszczącego lub jego akcesoriów. Nie należy demontować odkurzacza i próbować naprawiać go samodzielnie. W razie wystąpienia usterki, w celu profesjonalnej porady proszę skontaktować się z serwisem.

Schody: Odkurzacze automatyczne wykorzystują czujniki, aby uniknąć upadku ze stopnia, schodów lub krawędzi. W niektórych sytuacjach, czujniki mogą się mylić. Odkurzacze nie są w stanie wykryć stopni, które mają mniej niż 8 cm wysokości. Stopnie niższe niż 8 cm mogą spowodować upadek odkurzacza. Jeśli to możliwe, skorzystaj z wirtualnej taśmy-bariery lub umieść dywan na niższym stopniu w celu ochrony odkurzacza przed upadkiem. Wysoce odbłaskowe lub bardzo ciemne powierzchnie wykorzystane na stopniach lub schodach, takie jak szkło czy polerowana ceramika mogą spowodować upadek odkurzacza. Jeśli to możliwe, użyj wirtualnej taśmy-bariery do ochrony robota przed upadkiem. Należy unikać używania robota na antresolach, obniżonych lub podniesionych obszarach bez barier. Jeśli to możliwe wykorzystaj wirtualne bariery, aby zapobiec znalezieniu się odkurzacza w tych obszarach.

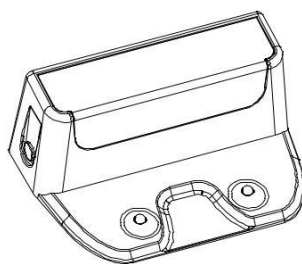
Użycie baterii:

Twój odkurzacze jest zasilany akumulatorami litowymi o wysokiej pojemności. Akumulatory objęte są gwarancją na okres 12 miesięcy, jeżeli są utrzymywane i eksploatowane zgodnie z niniejszą instrukcją obsługi. W przypadku znacznego spadku wydajności robota, baterie zapasowe można uzyskać u sprzedawcy. Używaj jedynie zatwierdzonych części zamiennych. Korzystanie z części niedozwolonych i niebezpiecznych spowoduje utratę gwarancji. Używaj tylko dostarczonej stacji ładującej i głównego zasilacza. Stosowanie niewłaściwej stacji ładującej lub głównego zasilacza jest niebezpieczne i powoduje utratę gwarancji

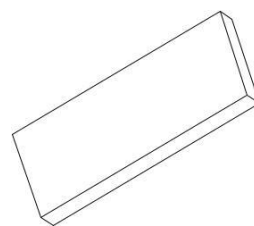
ZAWARTOŚĆ OPAKOWANIA



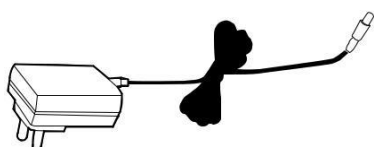
Robot



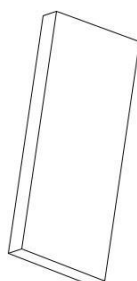
Stacja ładująca



Filtr HEPA



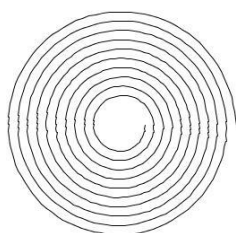
Zasilacz



Instrukcja obsługi



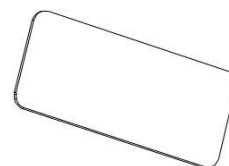
Pilot sterowania



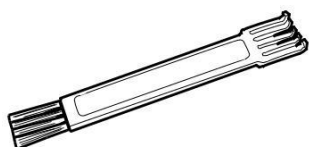
Taśma magnetyczna



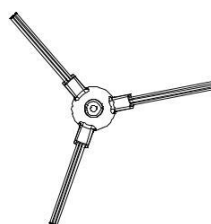
Nakładka do mopa



Ścierka do mopa



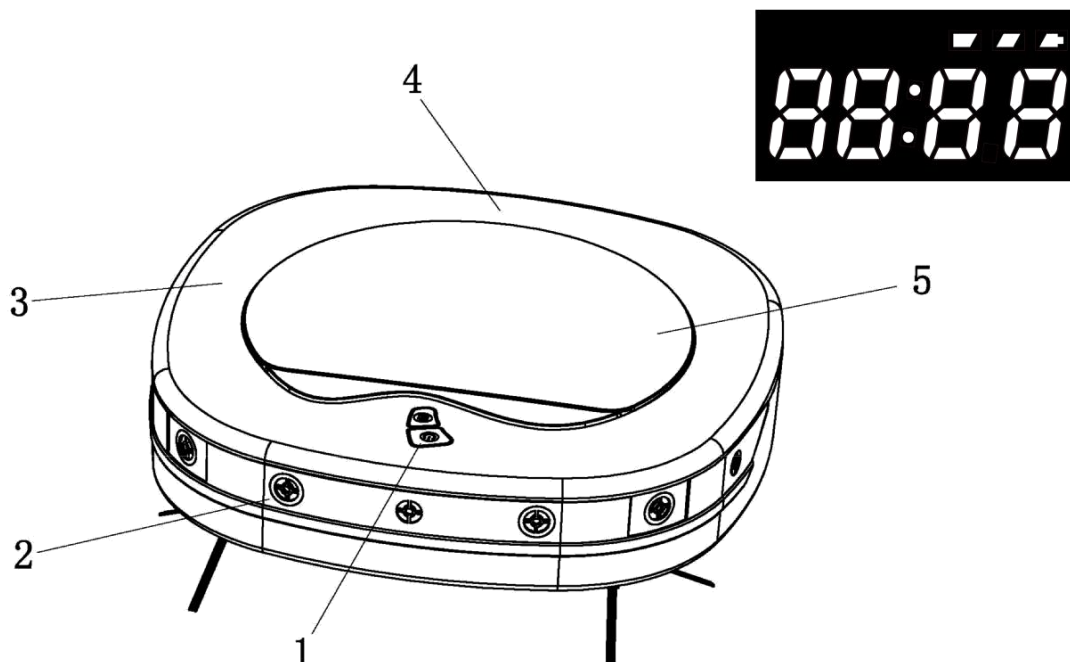
Szczotka do czyszczenia



Szczotka boczna

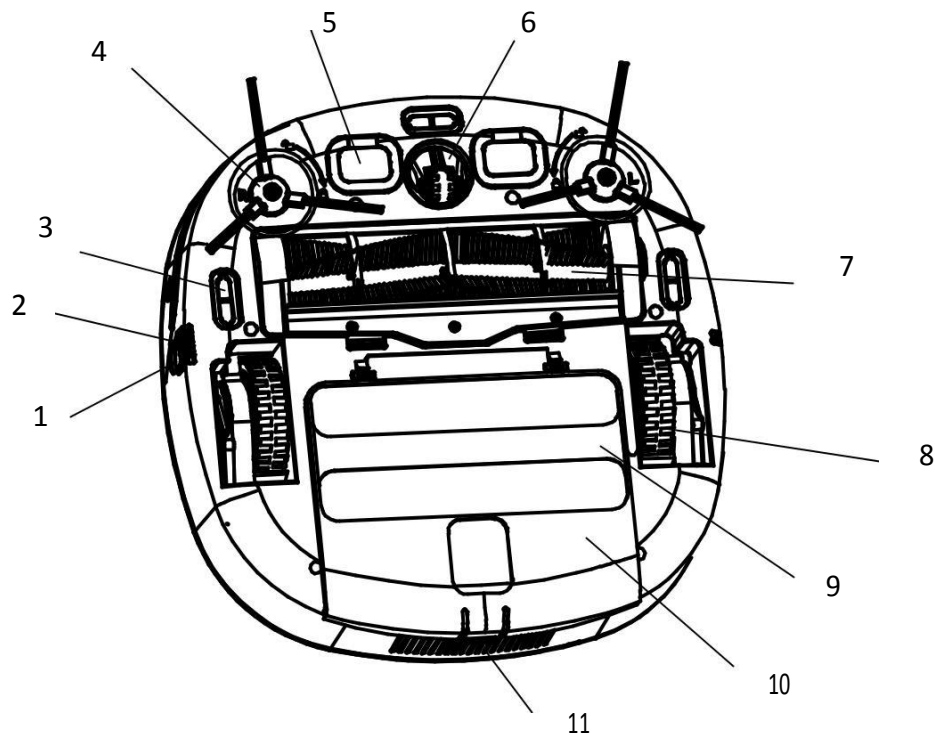
POZNAJ SWOJEGO ROBOTA

WIDOK Z GÓRY



1. Panel obsługi (Przycisk "Start"; przycisk "Home")
2. Ultradźwiękowe sensory
3. Górna obudowa
4. Wyświetlacz LED
5. Kłapa pojemnika na śmieci

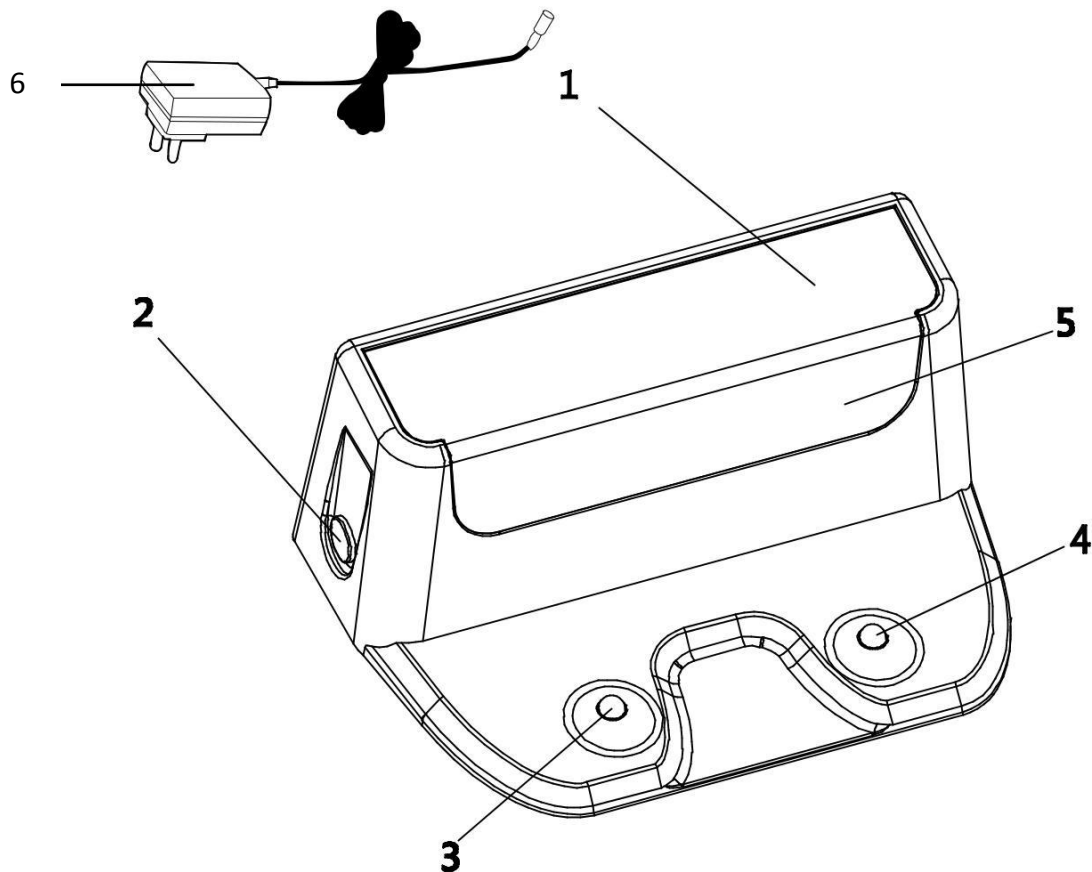
WIDOK OD SPODU



1. Gniazdo ładowania
2. Włącznik On/Off
3. Czujnik przeciw-upadkowi
4. Szczotka boczna
5. Płytkę ładowania
6. Kółko kierunkowe
7. Szczotka główna
8. Koło boczne
9. Ściereczka do mopowania
10. Nakładka zdejmowalna do mopa
11. Kratka wylotu powietrza

POZNAJ SWOJEGO ROBOTA

Stacja ładująca



1. Wskaźnik prądu

2. Złącze zasilania

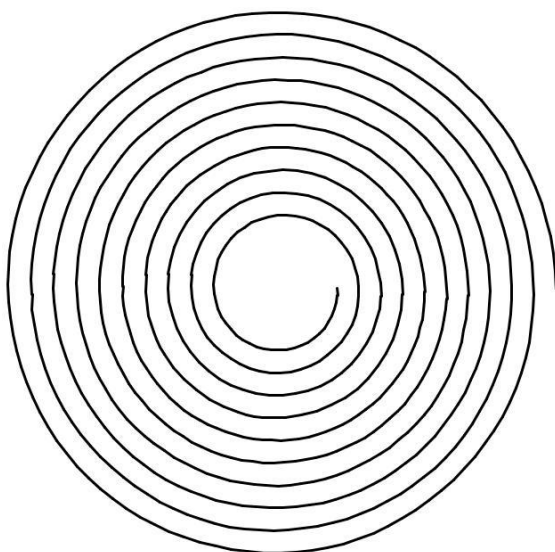
3. Styki ładowania

4. Styki ładowania

5. Dioda-sygnal podczerwień

6. Zasilacz

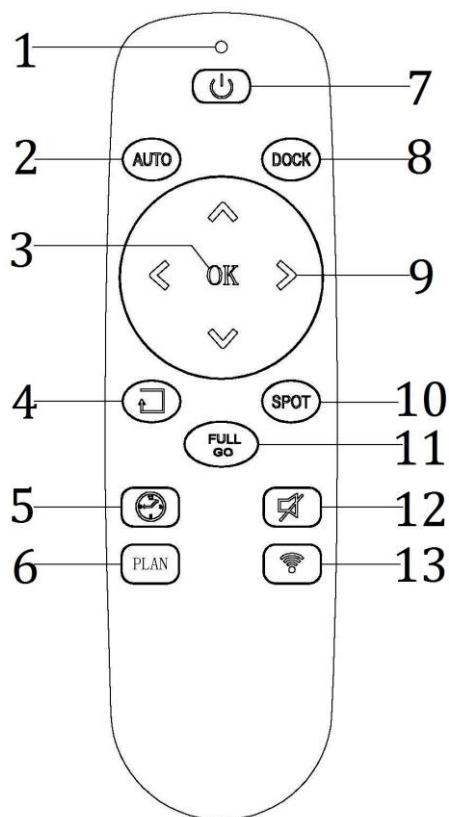
Taśma magnetyczna* (nie wymaga użycia baterii)



magnetyczny, w celu zapobieżenia dostaniu się urządzenia do danego obszaru. zęby, aby oczyścić daną powierzchnię, należy go umieścić w strefie wejściowej, a do tego obszaru)

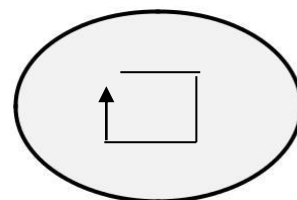
POZNAJ SWOJEGO ROBOTA

Pilot zdalnego sterowania

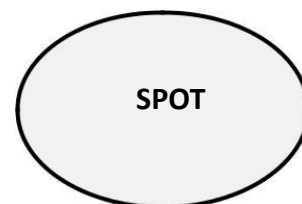


1. Wskaźnik
2. Auto/Zigzag program
3. Guzik "potwierdź"
4. Edge/krawędzie-program
5. Ustawianie czasu
6. Ustawianie harmonogramu
7. Guzik On/Off
8. Powrót do stacji
9. Przyciski kierunkowe
10. Spot/czyszczenie miejscowe-program
11. Przycisk Full Go
12. Głos on/off
13. Regulacja głośności

Edge Cleaning



Spot Cleaning



WYŚWIETLACZ LED



1. Stan baterii i wskaźnik ładowania
2. Tablica stanu dla różnych wyświetleń:
 - 1) Informacja o czasie rzeczywistym ; 2) Tablica planowania czasowego ; 3) Wyświetlacz kodów błędów ; 4) Wyświetlacz trybów czyszczenia (czyszczenie krawędzi, auto, miejscowe, zygzakowate/-s-mode)

PRZYGOTUJ ROBOTA DO PRACY

OPAKOWANIE: Nie wyrzucaj opakowania odkurzacza. Może być potrzebne w przyszłości do przechowywania lub transportu.

UWAGA: Po rozpakowaniu odkurzacza i jego akcesoriów, należy uważać, aby utrzymać plastikowe torby z dala od niemowląt, małych dzieci i zwierząt, aby uniknąć ryzyka uduszenia.

Przed użyciem odkurzacza po raz pierwszy, należy go całkowicie naładować. Zajmie to około 4 godzin. Nie wystawiaj odkurzacza, głównego zasilacza lub stacji ładowania na temperatury poniżej 0°C lub powyżej 30°C, ponieważ może to spowodować uszkodzenie baterii. Głównym zasilacz powinien być podłączony jedynie do standardowego gniazdka sieciowego.

BATERIA: Aby uzyskać optymalną wydajność baterii zaleca się zachowanie baterii odkurzacza w stanie pełnego naładowania. Gdy odkurzacz nie jest używany, należy pozostawić go podłączonego do stacji ładującej lub głównego zasilacza. Odkurzacz posiada inteligentny system ładowania, który zapewnia pozostawienie baterii w pełni naładowanych, uniemożliwiając jednocześnie ich przeładowanie.

Aby uniknąć wypadków, należy upewnić się, że każda osoba w pomieszczeniu jest świadoma obecności odkurzacza. Jeśli odkurzacz utknie, umieść go w stacji ładującej ręcznie.

UWAGA: Jeżeli nie używasz odkurzacza przez dłuższy czas, odłącz go od stacji ładującej i zasilacza

USTAWIENIA STACJI ŁADUJĄCEJ

Przed użyciem należy usunąć przeszkody, które mogą wchodzić robotowi w drogę. Należy zwrócić uwagę na:

- Przedmioty, które można łatwo przewrócić.
- Krawędzie dywanów lub koców, które może złapać.
- Zastony sięgające podłogi i obrusy.
- Źródła ciepła lub łatwopalne przedmioty.
- Przewody zasilające i kable.
- Przedmioty tłukące.

1. Umieść stację ładującą na równym, nierefleksyjnym podłożu, najlepiej przy ścianie.

Jeżeli powierzchnia podłogi jest zbyt refleksyjna, będzie kolidować z systemem nawigacyjnym robota i może on mieć trudności ze znalezieniem stacji ładującej.

2. W okolicach stacji ładującej nie powinno być żadnych obiektów do 3m z przodu i 0,5m dla każdej ze stron. [Rys.2]

3. Podłącz adapter do zasilania sieciowego i do stacji ładującej. Upewnij się, że przewód zasilający nie został złapany pod spodem stacji ładującej.

4. Upewnij się, że przewód zasilający nie jest splątany lub rozciągnięty. Jeśli jest go nadmiar, zwiąż opaską i przechowuj starannie.

5. Sprawdź, czy pojemnik na kurz znajduje się w odkurzaczu.

6. Poprowadź odkurzacz do stacji ładującej, aby rozpocząć. Podczas normalnego użytkowania, całkowite naładowanie zajmie około 3 godzin.

UWAGA: Pierwsze ładowanie trwa około 4 godzin.

OGÓLNE ŁADOWANIE PRODUKTU [Rys.3,4,5] **MAMIBOT™**

W celu optymalnego funkcjonowania zawsze ładuj robota ponownie.

AUTOMATYCZNE ŁADOWANIE

Gdy pojemność baterii odkurzacza jest na poziomie 15%, zatrzymuje czyszczenie i rozpoczyna szukanie stacji ładującej. Po zadokowaniu do stacji ładowania wskaźnik ładowania na stacji ładującej będzie migać. Odkurzacz może nie dotrzeć do stacji ładującej jeśli między nim a stacją istnieje zbyt wiele przeszkód. W celu uzyskania optymalnych wyników upewnij się, że stacja ładująca znajduje się w szeroko otwartej przestrzeni.

ŁADOWANIE RĘCZNE

Istnieje kilka metod ładowania robota.

- A. Naciskając przycisk Dock na pilocie.
- B. Poprzez naciśnięcie przycisku dotykowego Dock na odkurzaczu.
- C. Poprzez podłączenie głównego zasilacza bezpośrednio do odkurzacza.
- D. Poprzez ręczne wprowadzanie robota do stacji ładującej.

Fig. 2 0.5m

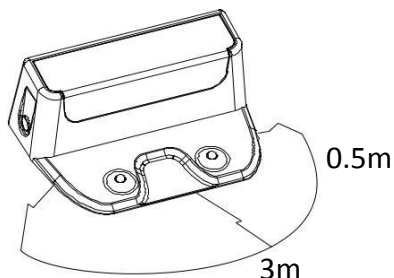


Fig. 3

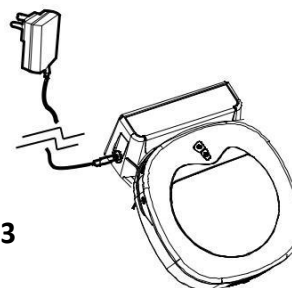


Fig. 4

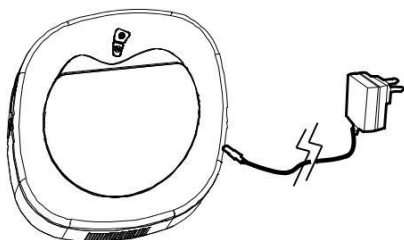
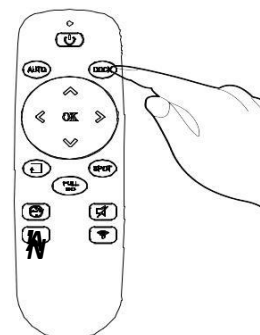


Fig. 5



KORZYSTANIE Z ROBOTA

URUCHAMIANIE

1. Naciśnij włącznik zasilania ON/OFF z boku odkurzacza.
2. Ekran LCD zostanie podświetlony.

UWAGA: Jeżeli odkurzacz jest już włączony, ale w trybie gotowości, może być aktywowany z pilota lub przez naciśnięcie jednego z przycisków dotykowych.

UWAGA: używając mokrych rąk, dotykowe przyciski na odkurzaczu mogą być zawodne.

PROGRAMY CZYSZCZENIA

Robot korzysta z inercyjnej nawigacji, zaawansowanego systemu nawigacji, który używa algorytmów do określenia najlepszej ścieżki, aby skutecznie oczyścić Twój pokój.

Możesz włączyć tryb automatycznego czyszczenia przez: [Rys.10]

- 1) Naciśnij przycisk dotykowy AUTO na robocie
- 2) Naciśnij przycisk AUTO na pilocie

Możesz aktywować czyszczenie zygzakowate przez: [Rys.11]

- 1) Naciśnij przycisk czyszczenia zygzakowatego na pilocie

Możesz włączyć tryb czyszczenia krawędzi przez: [Rys.12]

- 1) Naciśnij przycisk czyszczenia krawędzi na pilocie

NAWIGACJA RĘCZNA:

Robot może być sterowany ręcznie w dowolnej chwili w czasie trwania programu czyszczącego. Przyciski nawigacyjne strzałek na pilocie skierują odkurzacz z włączonym ssaniem w wybranym kierunku. Za pomocą pilota, odkurzacz może być sterowany z dużej odległości, nawet zza ściany.

FULL & GO:

Naciśnij przycisk FULL&GO na pilocie, aby zawrócić odkurzacz do bazy. Na wyświetlaczu zostanie podświetlony wskaźnik FULL&GO. Po pełnym naładowaniu robot automatycznie rozpocznie czyszczenie w jednym cyklu, a opcja FULL & GO zostanie zresetowana.

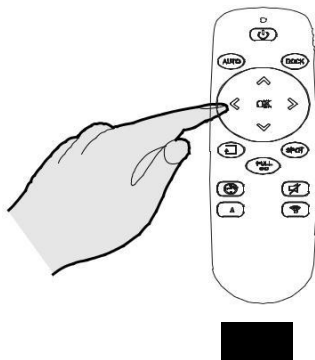


Fig. 10

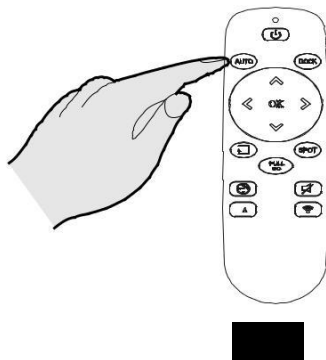


Fig. 11

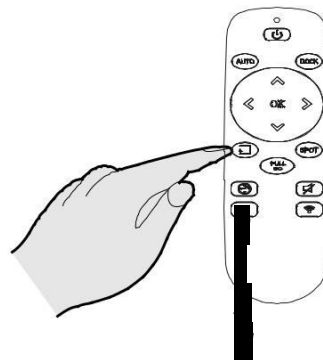


Fig. 12

KORZYSTANIE Z ROBOTA

USTAWIANIE CZASU NA ROBOCIE ZA POMOCĄ PILOTA

1. Naciśnij przycisk usawienia zegara, pojawią się migające cyferki **[Fig. 13]**
2. Użyj strzałek “w górę” lub “w dół” aby ustawić godzinę, potwierdź przyciskiem OK; następnie użyj strzałek “w górę” lub “w dół” aby ustawić minuty, potwierdź przyciskiem OK. Ustawienie czasu zostało wykonane.

HARMONOGRAM SPRZĄTANIA:

Możesz zdecydować o której robot ma sam zacząć sprzątać. Aby ustawić harmonogram sprzątania postępuj wedle poniższych instrukcji.

USTAWIENIE HARMONOGRAMU SPRZĄTANIA ZA POMOCĄ PILOTA

Robota można zaprogramować, aby automatycznie sprzątał każdego dnia. Jak tylko ustawisz konkretną godzinę startu pracy, robot będzie ruszał do pracy każdego dnia.

- 1) Naciśnij przycisk “harmonogram” aby aktywować ustawienia **[Fig. 14]**.
- 2) Użyj strzałek “w górę” lub “w dół” aby ustawić godzinę, potwierdź przyciskiem OK; następnie użyj strzałek “w górę” lub “w dół” aby ustawić minuty, potwierdź przyciskiem OK

Ustawienie harmonogramu sprzątania zostało zakończone i robot będzie gotowy do pracy według wskazanej godziny w harmonogramie.

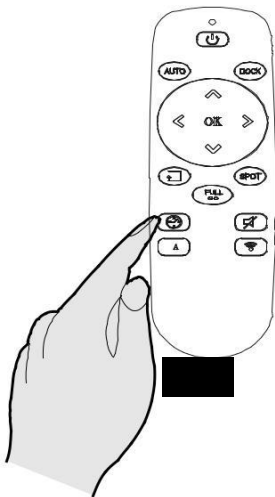


Fig. 13

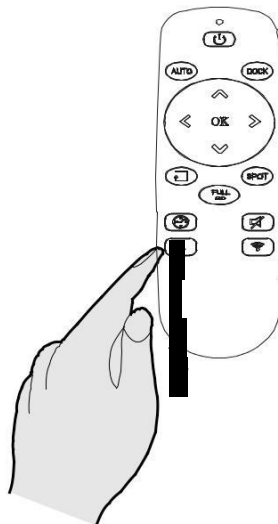


Fig. 14



LED display panel

KORZYSTANIE Z ROBOTA

Tryb home: [Rys.15]

Można wydać robotowi polecenie powrotu do stacji ładującej do ładowania poprzez:

- 1) Naciśnij przycisk dotykowy Control na robocie
- 2) Naciśnij przycisk Dock na pilocie

Podkładka polerująca podłogę *: [Rys.16]

Dołączona przez uchwyt podkładki polerującej podłogę* na spodzie odkurzacza, podkładka polerująca podłogę służy do polerowania marmuru, parkietu, drewnianych i innych delikatnych podłóg.

UWAGA: Nie stosować na powierzchni wykładzinowej.

KONSERWACJA ROBOTA

Przed wykonaniem zadania konserwacyjnego, upewnij się, że robot jest wyłączony.

1. Wyłącz robota i wyjmij go ze stacji ładującej.
2. Za pomocą wilgotnej szmatki z odrobiną mydła wyczyść wszystkie powierzchnie. NIE POZWÓL, aby woda dostała się do jakiegokolwiek części produktu podczas czyszczenia.
3. Wytrzyj miękką ściereczką.

Opróżnianie pojemnika na kurz

Opróżniaj pojemnik na kurz po każdym cyklu czyszczenia lub gdy jest pełen.

1. Wyłącz robota i wyjmij go ze stacji ładującej.
2. Naciśnij przycisk pojemnika na kurz i wyjmij pojemnik na kurz z odkurzacza.
3. Otwórz pokrywę pojemnika na kurz, a następnie przytrzymaj pojemnik na kurz nad koszem w celu opróżnienia.
4. Użyj wielofunkcyjnej szczotki czyszczącej, gdy konieczne jest usunięcie nadmiaru pyłu z wnętrza pojemnika na kurz.
5. Zamontuj ponownie pojemnik na kurz w odkurzaczu.

Czyszczenie filtrów [Rys.17]

Odkurzacze jest wyposażony w filtr HEPA. Aby zachować optymalną wydajność czyszczenia, należy regularnie czyścić filtr HEPA, filtr HEPA należy czyścić przy co 5 opróżnieniu pojemnika kurzu.

WAŻNE: Filtr HEPA powinien być czyszczony gdy pojemnik na kurz został opróżniony 5 razy. Niestosowanie się do czyszczenia filtra może spowodować zablokowanie powietrza, przegrzanie i uszkodzenie produktu. Może to spowodować utratę gwarancji.

1. Wyłącz robota i wyjmij go ze stacji ładującej.
2. Odłącz pojemnik na kurz i wyjmij pojemnik na kurz z odkurzacza.
3. Pociągnij uchwyt szuflady filtra, aby otworzyć szufladę filtra.
4. Pociągnąć bok filtra, aby wysunąć go z uchwytu.
5. Wyczyść filtr HEPA lub zastąp go nowym filtrem HEPA.

WAŻNE: Regularnie kontroluj i konserwuj filtr HEPA, postępując zgodnie z instrukcjami konserwacji filtr, zaleca się również zakup nowych filtrów. Pozwoli to utrzymać wydajność robota.

Czyszczenie szczotki głównej

Oczyść szczotkę główną, aby utrzymać maksymalną skuteczność czyszczenia.

1. Wyłącz robota i wyjmij go ze stacji ładującej.

2. Odwróć odkurzacz.
3. Obróć ostrożnie zespół rotacyjny oraz wytnij i usuń nożyczkami wszystkie splątane nitki lub włosy itp.
4. Za pomocą wielofunkcyjnej szczotki czyszczącej usuń nadmiar kurzu.

Wymiana głównej szczotki [Rys.18]

1. Wyłącz robota i odwróć go.
2. Użyj śrubokręta, aby poluzować uchwyt szczotki.
3. Zdejmij szczotkę.
4. Oczyszcz wnękę szczotki.
5. Załóż nową szczotkę, upewnić się, że została usadowiona poprawnie.
6. Zamontuj uchwyt szczotki i przykręć go.

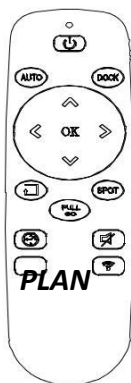


Fig. 15

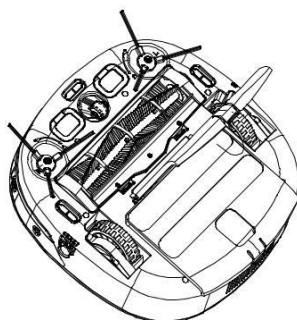
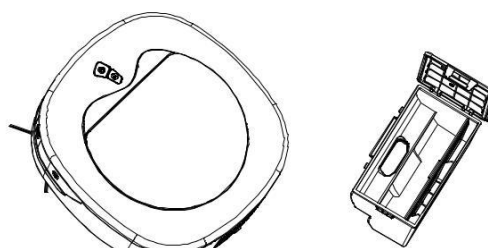


Fig. 16



Dust Container

Czyszczenie kół napędowych [Rys.20]

1. Wyłącz robota i odwróć go.
2. Usuń brud lub włosy uwięzione w kołach.
3. Oczyszć koła suchą szmatką.
4. Sprawdź, czy koła obracają się swobodnie.

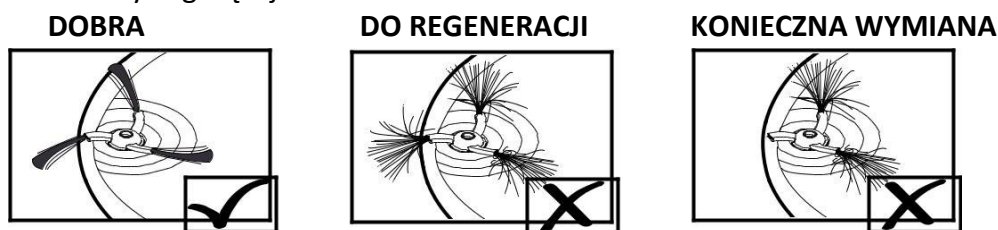
Czyszczenie szczotek bocznych [Rys.21]

Szczotki boczne mogą zostać łatwo zużyte poprzez intensywne użytkowanie, więc należy sprawdzać je regularnie i monitorować ich stan.

1. Wyłącz robota i odwróć go.
2. Usuń śrubę mocującą za pomocą śrubokręta.
3. Za pomocą nożyczek usuń uwięzione włosy lub inne zanieczyszczenia.

Dopuszczalna deformacja szczotek bocznych

Szczotki boczne mogą czasami być zdeformowane podczas transportu lub gdy produkt stosuje się w szczególnych warunkach. W takim przypadku możliwe jest, by powróciły do pierwotnego kształtu, poprzez umieszczenie szczeciny w gorącej wodzie.



1. Włącz robota i odwróć go.
2. Usuń śrubę mocującą za pomocą śrubokręta. Wyjmij szczotki boczne
3. Delikatnie opuść szczeciny do gorącej wody.
4. Przytrzymaj każdy zestaw włosia dopóki nie odzyskają kształtu i wyprostują się. Następnie wyjmij i pozostaw do wyschnięcia
5. Po pełnym wysuszeniu zmontuj i przykręć na miejscu.

UWAGA: Należy zamontować je po właściwej stronie, odwołując się do znaków 'R' i 'L'.

Wymień szczotki boczne

Jeśli szczotka boczna jest uszkodzona, trzeba ją wymienić. Zapasowe szczotki boczne można uzyskać u sprzedawcy.

1. Wyłącz robota i odwróć go.
2. Usuń śrubę mocującą za pomocą śrubokręta.
3. Wyjmij starą szczotkę boczną i wsuń nową w jej miejsce
4. Zamień i dokręć śrubę. UWAGA: Należy zamontować je po właściwej stronie, odwołując się do znaków 'R' i 'L'.

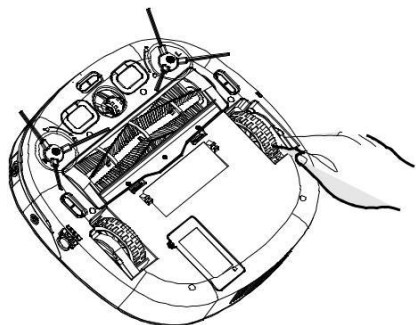


Fig. 20

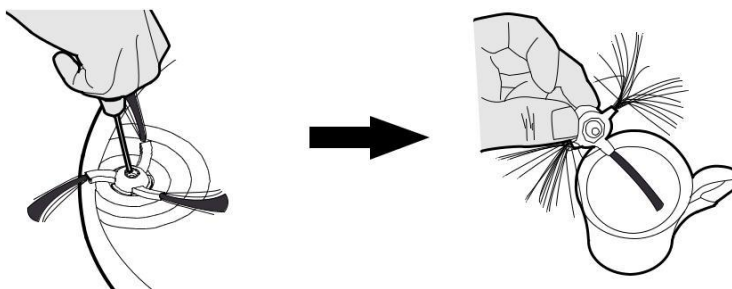


Fig. 21

Czyszczenie przedniego koła [Rys.22]

1. Wyłącz robota i odwróć go.
2. Usuń brud lub włosy uwięzione na kole.
3. Oczyszcz koło suchą szmatką.
4. Sprawdź, czy koło obraca się swobodnie.

Czyszczenie czujników podłogi [Rys.24]

Czujniki wykrywające powierzchnię znajdują się w podstawie robota. Oczyszcz czujniki za każdym razem, gdy opróżniany jest pojemnik na kurz. Zalecane jest częste czyszczenie, aby zapewnić optymalną wydajność czyszczenia i bezpieczną pracę odkurzacza.

1. Wyłącz robota i wyjmij go ze stacji ładującej.
2. Odwróć odkurzacz.
3. Użyj suchej miękkiej szmatki lub bawełnianego wacika, aby wytrzeć czujniki.

Czyszczenie podkładki polerującej podłogę * [Rys.25]

1. Wyłącz robota.
2. Naciśnij przycisk zwalniający pojemnik na kurz i wyjmij pojemnik na kurz z odkurzacza.
3. Wyciągnij zatrzask uchwyty podkładki polerującej z pojemnika na kurz.
4. Wyjmij podkładkę polerującą z uchwyty i umyj przy użyciu ciepłej wody. Usuń nadmiar wody i pozostaw do wyschnięcia przed ponownym użyciem.
5. Zamontuj ponownie po całkowitym wyschnięciu.

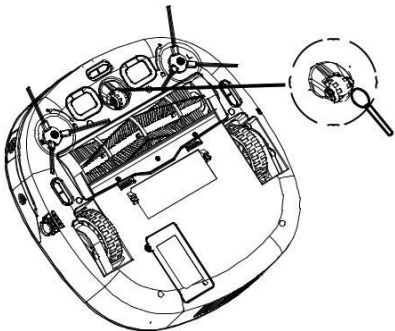


Fig. 22

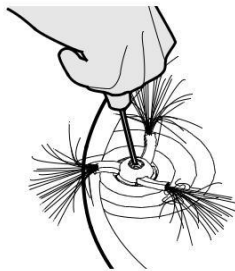


Fig. 23

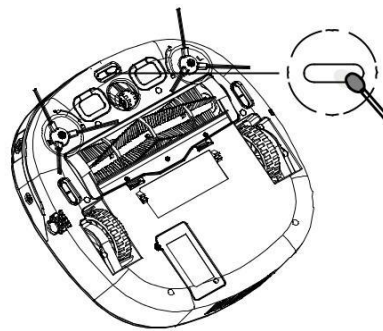


Fig. 24

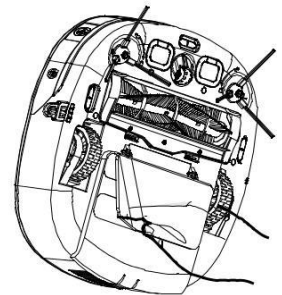


Fig. 25

Wymiana baterii

OSTRZEŻENIE: W robocie należy stosować wyłącznie zatwierdzone części zamienne. Korzystanie z części niezwyfikowanych jest niebezpieczne i spowoduje utratę gwarancji.

OSTRZEŻENIE: Jeśli wirtualna bariera robota* i pilot zdalnego sterowania* nie będą używane przez kilka miesięcy, należy wyjąć baterie i przechowywać je w suchym miejscu.

OSTRZEŻENIE: Zawsze upewnij się, że urządzenie jest wyłączone przed wymianą baterii.

Wymiana baterii robota [Rys 25]

Odkurzacz jest wyposażony w akumulatory litowe.

1. Obróć robota czyszczącego i umieść na równym podłożu. Wykręć śruby z pokrywy baterii, a następnie wyjmij je.
2. Wyjmij stare baterie i zastąp nowymi, zwróć uwagę na prawidłowe ułożenie biegunów. Załóż pokrywę.
3. Naładuj robota ponownie, odnosząc się do "ogólnego ładowania produktu".
4. Pozbądź się baterii w sposób bezpieczny. Zużyte baterie powinny zostać poddane recyklingowi i nie wyrzucane razem z odpadami komunalnymi.

Wymiana baterii pilota [Rys 26]

Pilot wyposażony jest w 2 baterie AAA.

1. Zdejmij pokrywę baterii. Rys.26
2. Wyjmij stare baterie i zastąp nowymi, zwróć uwagę na prawidłowe ułożenie biegunów. Załóż pokrywę.
3. Pozbądź się baterii w sposób bezpieczny. Zużyte baterie powinny zostać poddane recyklingowi i nie wyrzucane razem z odpadami komunalnymi.

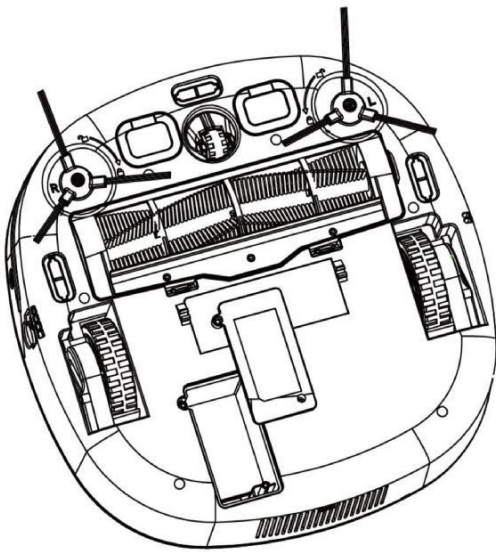


Fig. 26

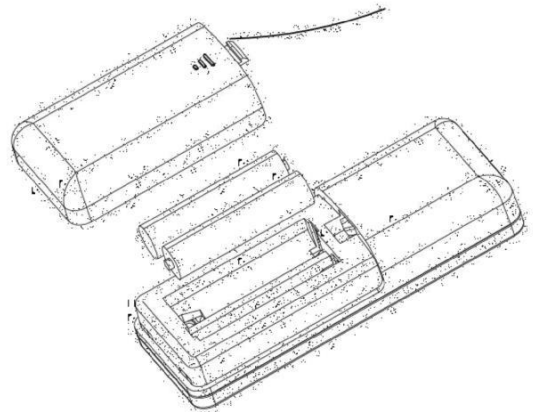


Fig. 27

ROZWIĄZYWANIE PROBLEMÓW

Poniżej znajduje się lista najczęściej spotykanych problemów i rozwiązań. Jeśli któryś z nich nie ustąpi, należy skontaktować się z lokalnymi przedstawicielami Mamibot.

Odkurzacz nie działa	<ul style="list-style-type: none"> • Sprawdź, czy odkurzacz jest włączony. • Sprawdź, czy pojemnik na kurz, filtr i silnik są czyste. • Sprawdź, czy odkurzacz musi być naładowany.
Moc czyszczenia jest słaba	<ul style="list-style-type: none"> • Wyłącz zasilanie oraz: • Opróżnij pojemnik na kurz. • Sprawdź i oczyść filtr i silnik. • Sprawdź i oczyść szczotki podłogowe • Sprawdź i oczyść czujniki. • Sprawdź i oczyść koła napędowe.
Pilot ** nie działa	<ul style="list-style-type: none"> • Sprawdź baterie. • Sprawdź akumulator odkurzacza. • Przesuń pilot** bliżej odkurzacza. • Sprawdź, czy wskaźnik jest podświetlony, odnosząc się do "ustawienia zdalnego sterowania"
Odkurzacz nie ładuje się automatycznie	<ul style="list-style-type: none"> • Upewnij się, że nie istnieją żadne bariery między odkurzaczem, a stacją ładowania
Odkurzacz jest bardzo głośny podczas czyszczenia	<ul style="list-style-type: none"> • Oczyść pojemnik na kurz i filtr HEPA. • Sprawdź szczotki i koła napędowe pod względem brudu i zanieczyszczeń.
Robot przestaje pracować/ czyści z przerwami	<ul style="list-style-type: none"> • Sprawdź zadane czasy czyszczenia.
Odkurzacz nie wykrywa schodów	<ul style="list-style-type: none"> • Sprawdź i oczyść czujniki.
Odkurzacz utknął	<ul style="list-style-type: none"> • Odkurzacz będzie próbował się uwolnić, ale w niektórych przypadkach pomóż robotowi ręcznie
Odkurzacz nie działa, ale brak wyświetlania kodu błędu	<ul style="list-style-type: none"> • Skontaktuj się z lokalnym przedstawicielem
Odkurzacz jest zdezorientowany, zatrzymuje się po tylko jednym kroku, a następnie powtarza tę czynność	<p>Robot zdezorientował się, ponieważ jego żyroskop został przechylony i nie może mapować prawidłowo.</p> <p>Wyłącz robota, połóż na płasko na podłodze przez dziesięć minut i włącz go, robot może być zresetowany.</p>

KODY BŁĘDÓW

W trakcie użytkowania lub rozruchu mogą pojawić się następujące kody.

Kod błędu	Wyjaśnienie
Er01	Odpadki uwięzione w prawej bocznej szczotce. Patrz "Czyszczenie szczotki bocznej"
Er02	Odpadki uwięzione w lewej bocznej szczotce. Patrz "Czyszczenie szczotki bocznej"
Er03	Odpadki uwięzione w mieszadłach. Patrz "Czyszczenie szczotki głównej"
Er04	Silnik lewego koła napędowego przeciążony. Patrz "Czyszczenie kół napędowych"
Er05	Silnik prawego koła napędowego przeciążony. Patrz "Czyszczenie kół napędowych"
Er06	Brak pojemnika kurzu, umieścić prawidłowo pojemnik kurzu z powrotem w urządzeniu
Er07	Lewe lub prawe koło napędowe nie ma kontaktu z podłożem. Patrz "Czyszczenie kół napędowych"

UWAGA: Jeśli którykolwiek z tych błędów nie ustępuje, skontaktuj się z lokalnym przedstawicielem Mamibot. NIE próbuj rozbierać odkurzacza samodzielnie.

WAŻNE INFORMACJE

Części zamienne i materiały eksploatacyjne

Zawsze wymieniaj części na oryginalne części zamienne. Są one dostępne u lokalnego sprzedawcy. Przy zamawianiu części zawsze podawaj swój numer modelu

Jakość

Fabryki zostały poddane niezależnej ocenie przez uprawniony podmiot pod kątem zarządzania jakością i produkcją.

Środowisko

Symbol na urządzeniu wskazuje, że niniejszy produkt nie może być traktowany jako odpad komunalny. Zamiast tego musi zostać przekazany do odpowiedniego punktu w celu recyklingu sprzętu elektrycznego i elektronicznego. Urządzenie należy złomować zgodnie z lokalnymi przepisami dotyczącymi utylizacji odpadów. W celu uzyskania bardziej szczegółowych informacji na temat utylizacji, złomowania i recyklingu niniejszego urządzenia, należy skontaktować się z lokalnym urzędem miasta, lokalnymi służbami oczyszczania gospodarstw domowych oraz lub ze sklepem, w którym zakupiono urządzenie.

To urządzenie jest zgodne z europejskimi dyrektywami 2006/95/WE, 2004/108/WE i 2011/65/UE.

Gwarancja

Warunki gwarancji dla tego urządzenia są określone przez naszego przedstawiciela w kraju, w którym jest sprzedawane. Szczegóły dotyczące tych warunków można otrzymać u sprzedawcy, u którego urządzenie zostało zakupione. Przy podejmowaniu jakichkolwiek roszczeń zgodnie z warunkami niniejszej gwarancji należy przedstawić dowód zakupu lub paragon.

Podlega zmianie bez powiadomienia.

Serwis

W razie nieprawidłowości w funkcjonowaniu robota najpierw postępuj zgodnie z tym co mówi instrukcja w zakresie „czyszczenia i konserwacji” oraz „rozwiązywanie problemów”.

Jeśli robot dalej wykazuje nieprawidłowości, należy go odesłać do serwisu (wybór operatora logistycznego i związany z tym koszt pokrywa Zlecający).

Należy obowiązkowo wypełnić wszystkie pola formularza reklamacyjnego na stronie www.mamibot.tech/reklamacje. Towar odesłany bez wypełnienia formularza przez Zlecającego naprawę, zostanie przyjęty przez serwis, ale podjęcie naprawy będzie warunkowane dostaniem wypełnionego formularza reklamacyjnego przez Zlecającego.

Szczegółowe informacje gwarancyjne dla produktu są w zakładce „gwarancja i serwis” , w zakładce „reklamacje” oraz w regulaminie na stronie www.mamibot.tech

INSTRUKCJA OBSŁUGI DOSTĘPNA NA STRONIE WWW.MAMIBOT.TECH/INSTRUKCJA LUB DOSTARCZANA NABYWCY PRZEZ DYSTRYBUTORA W POLSCE WRAZ Z JEJ WSZYSTKIMI ZAPISAMI JEST NADRZĘDNA W STOSUNKU DO INSTRUKCJI W JĘZYKU ANGIELSKIM W PUDEŁKU ORAZ INNYCH ZNALEZIONYCH ZAŚOBACH STRON WWW LUB INNYCH OGÓLNODOSTĘPNYCH MIEJSCACH. KAŻDY NABYWCA ROBOTA ZAWSZE MA OBOWIĄZEK ZAPOZNANIA SIĘ Z NIĄ I STOSOWANIA SIĘ DO JEJ ZAPISÓW.

KARTA GWARANCYJNA PRODUKTU MAMIBOT

Karta gwarancyjna ważna tylko z dowodem zakupu

Dane produktu:

Nazwa i model produktu:	
Numer seryjny:	
Numer EAN:	

Szczegóły zakupu:

Nazwa Sprzedawcy:	Pieczęć i podpis Sprzedawcy:
Data zakupu:	

DYSTRYBUTOR MAMIBOT:

E BRAND HERO sp. z o.o.
ul. Jedności Narodowej 81/2A
50-262 Wrocław

e-mail: info@mamibot.tech | tel: +48 531 677 874 | www.mamibot.tech

Mamibot™

E BRAND HERO Sp. z o.o. wraz z producentem Mamibot Manufacturing, gwarantuje, że zakupione urządzenie jest wolne od wad fizycznych, zobowiązując się jednocześnie – w razie ujawnienia takich wad w okresie gwarancyjnym i w zakresie określonym niniejszym dokumentem – do ich usunięcia w sposób uzależniony od właściwości wady. Dystrybutor prowadzi na terenie Polski, we Wrocławiu, centrum napraw serwisowych – gwarancyjnych i pogwarancyjnych (odpłatnych).

Wszelkie aktualne informacje na temat działań gwarancyjnych i serwisowych Dystrybutora, Nabywca może znaleźć na stronie www.mamibot.tech

Dystrybutor marki Mamibot zastrzega sobie prawo do uaktualnień, zmian zapisów co do procedury obsługi serwisowej, sposobu i kosztów realizacji napraw gwarancyjnych i pogwarancyjnych.

Każdy Nabywca zobowiązany jest do stosowania się do wytycznych prezentowanych na stronie www.Dystrybutora

Ujawniona wada zostanie usunięta na koszt gwaranta w ciągu maksymalnie 21 dni od daty dotarcia do autoryzowanego punktu serwisowego produktów. Po skutecznej naprawie Klient otrzymuje naprawiony produkt wraz z dokumentem serwisowym z wyszczególnieniem zgłoszonej usterki i zakresu wykonanych prac naprawczych/serwisowych.

W wyjątkowych przypadkach konieczności sprowadzenia części zamiennych od producenta termin naprawy może zostać wydłużony do 40 dni. Bądź w wskazanych przypadkach, po ocenie serwisu, Klient otrzyma nowe urządzenie dla tego samego bądź równorzędnego modelu.

Okres gwarancji dla użytkownika wynosi 24 miesiące od daty zakupu dla wszystkich produktów. Okres gwarancji na baterie wynosi 12 miesięcy od daty zakupu. W przypadku zakupu jako przedsiębiorca – okres gwarancji na produkty i baterie ulega skróceniu o połowę.

Sprzęt przeznaczony jest do używania wyłącznie w warunkach gospodarstwa domowego, w pomieszczeniach wewnątrz domu, biura (bez tarasów, balkonów, ganków, podjazdów)

Gwarancja nie obejmuje:

- a) uszkodzeń powstałych na skutek używania urządzenia niezgodnie z instrukcją obsługi,
- b) uszkodzeń mechanicznych, chemicznych lub termicznych,
- c) uszkodzeń spowodowanych działaniem siły zewnętrznej, np. przepięcia w sieci elektrycznej, wyładowania atmosferycznego, powodzi,
- d) napraw i modyfikacji dokonanych przez firmy lub osoby nie posiadające autoryzacji producenta lub Dystrybutora
- e) części z natury łatwo zużywalnych, takich jak: szczotki boczne, szczotki główne, wszelkie filtry, akcesoria dodatkowe, ściereczki, szmatki czyszczące
- f) instalacji, konserwacji, przeglądów, czyszczenia, odblokowania, usunięcia zanieczyszczeń oraz instruktażu,
- g) przypadków, w których nie stwierdzono wady produktu w trakcie wizyty w serwisie.

Klientowi przysługuje wymiana sprzętu na nowy, jeżeli po wykonaniu w okresie gwarancji trzech napraw nadal występują w nim wady. Przez naprawę rozumie się wykonanie czynności o charakterze specjalistycznym, właściwym dla usunięcia wady. Pojęcie naprawy nie obejmuje: instalacji, instruktażu, konserwacji sprzętu, poprawy połączeń mechanicznych lub elektrycznych, korekty ustawień elementów składowych urządzenia.

Wymiany sprzętu dokonuje autoryzowany serwis Mamibot prowadzony Dystrybutora we Wrocławiu lub jeśli jest to niemożliwe, autoryzowana placówka sprzedaży detalicznej, w której sprzęt został zakupiony (wymiana lub zwrot gotówki).

Zwracany sprzęt musi być kompletny – zapakowany w oryginalne pudełko i wszystkie akcesoria i dodatki oraz dokumenty (dokument zakupu, karta gwarancyjna), bez uszkodzeń mechanicznych. Niespełnienie tych warunków może spowodować nieuznanie gwarancji.

Mamibot Manufacturing jak i jego dystrybutor na Polskę nie ponosi żadnej odpowiedzialności za uszkodzenia powstałe na skutek niewłaściwego użytkowania urządzenia (niezgodnego z jego przeznaczeniem) lub w wyniku napraw wykonanych przez osoby nieupoważnione.

Powyższa gwarancja nie wyłącza, nie ogranicza ani nie zawiesza uprawnień kupującego wynikających z tytułu niezgodności towaru z umową.

Niniejsza gwarancja obowiązuje na terytorium Polski.

Warunkiem dokonania naprawy lub wymiany urządzenia w ramach gwarancji jest przedstawienie dowodu zakupu z wpisaną czytelnie datą sprzedaży, potwierdzoną pieczęcią i podpisem sprzedawcy.

Zwrot do serwisu robota zakupionego bezpośrednio na stronie www.Dystrybutora (Kobot Europe sp. z o.o.) nie wymaga okazania opieczątowanej i podpisanej karty gwarancyjnej, o ile zostanie przedstawiony dowód zakupu.

Zwrot do serwisu robota zakupionego w każdym innym miejscu – sklep detaliczny lub internetowy innego Sprzedawcy/Resellera, winien być uzupełniony, poza dokumentem zakupu, również o kartę gwarancyjną lub jej kopię z pełnymi danymi i pieczęcią Sprzedawcy

Uwaga: Uszkodzenie lub usunięcie numeru seryjnego lub numeru EAN bądź tabliczki znamionowej z urządzenia może spowodować nieuznanie gwarancji. Do skorzystania z pomocy serwisu konieczne/niezbędne jest posiadanie dowodu zakupu. Należy przygotować i podać następujące dane znajdujące się na tabliczce znamionowej: Model (MOD.), Numer seryjny (S.N.), oraz datę i miejsce zakupu.