

Ręczny/pionowy bezprzewodowy odkurzacz

Instrukcja obsługi



Model: MP-S838

Przeczytaj tę broszurę dokładnie przed użyciem i zachowaj ją na przyszłość

Zawartość

1. Ważne instrukcje dotyczące bezpieczeństwa.....	1
2. Zapoznaj się ze swoim odkurzaczem.....	3
3. Środki ostrożności.....	4
4. Instrukcja obsługi.....	5
5. Czyszczenie i wymiana filtra.....	8
6. Rozwiązywanie problemów.....	10

Ważne instrukcje dotyczące bezpieczeństwa

Podczas używania bezworkowego wymiennego pionowego odkurzacza, należy zawsze przestrzegać podstawowych zasad bezpieczeństwa, w tym następujących:

Przeczytaj całą instrukcję przed użytkowaniem twojego odkurzacza.

Uwaga - Aby zmniejszyć ryzyko pożaru, porażenia prądem lub obrażeń ciała:

1. Używaj urządzenia tylko zgodnie z jego przeznaczeniem.
2. Aby uniknąć porażenia prądem elektrycznym, nie wolno zanurzać części urządzenia w wodzie lub innych płynach.
3. Nigdy nie ciągnij za sznur aby odłączyć od gniazdka, Zamiast tego chwyć wtyczkę i pociągnij, aby odłączyć.
4. Nie dopuszczaj aby przewód dotykał gorących powierzchni
5. Nie używaj urządzenia z uszkodzonym przewodem lub wtyczką, lub gdy urządzenie lub inna część urządzenia zostały upuszczone lub uszkodzone. Aby uniknąć porażenia prądem, nie demontuj ani nie próbuj naprawiać odkurzacza. Zwróć urządzenie w razie konieczności sprawdzenia lub naprawy. Niewłaściwe zmontowanie lub naprawa może powodować porażenie prądem lub obrażenia osób, podczas użytkowania.
6. Konieczne dokładnie nadzoruj urządzenie podczas użytkowania przez dzieci, lub w kiedy w pobliżu są dzieci.
7. Zabezpiecz włosy, luźną odzież, palce i inne części ciała z dala od biegów i ruchomych części.
8. Nie używaj urządzenia do zbierania łatwopalnych płynów (np. benzyny), lub w miejscach, gdzie mogą się one znajdować.
9. Nie zbieraj niczego palącego się, takiego jak papierosy, zapałki lub gorący popiół.
10. Zachowaj szczególną ostrożność podczas użytkowania na schodach.

11. Nie używaj odkurzacza bez filtra filtracyjnego na miejscu.
12. Urządzenie to jest przeznaczone wyłącznie do użytku domowego. Postępuj zgodnie z instrukcjami użytkownika zawartymi w tym dokumencie.
13. Nie zostawiaj odkurzacza podłączonego bez nadzoru.
14. Odłącz zasilacz, kiedy jest całkowicie naładowany.
15. Nie wolno używać go jako zabawki. Szczególną uwagę należy zwrócić na dzieci, zwierzęta domowe i rośliny.
16. Używaj tylko w taki sposób jak jest zapisane w instrukcji. Używaj akcesoriów tylko rekomendowanych przez wytwórcę.
17. Nie używaj nieoryginalnego zasilacza do ładowania, używaj tylko dedykowanego.
18. Przechowuj swoje urządzenie w suchym i chłodnym pomieszczeniu.
19. Używaj tylko na suchych powierzchniach
20. To urządzenie ma podwójną izolację. Używaj tylko identycznych części zamiennych. Zobacz instrukcje dotyczące konserwacji urządzeń podwójnie izolowanych.

Tylko do użytku domowego

ZACHOWAJ INSTRUKCJĘ

OSTRZEŻENIA:

- Aby ograniczyć ryzyko obrażeń części ruchomych urządzenia, wyłącz z prądu zanim zaczniesz obsługiwać/serwisować itp.
- Aby uniknąć ryzyka obrażeń w wyniku porażenia prądem – wyłącz z prądu przed czyszczeniem lub serwisowaniem.
- Aby uniknąć ryzyka obrażeń w wyniku porażenia prądem – nie używaj urządzenia na zewnątrz albo na mokrych powierzchniach.

ZAPOZNAJ SIĘ ZE SWOIM ODKURZACZEM

1. RURKA ALUMINIOWA

2. ODKURZACZ

3. OTWÓR NA SZCZOTKI

4. STACJA ŁADUJĄCA

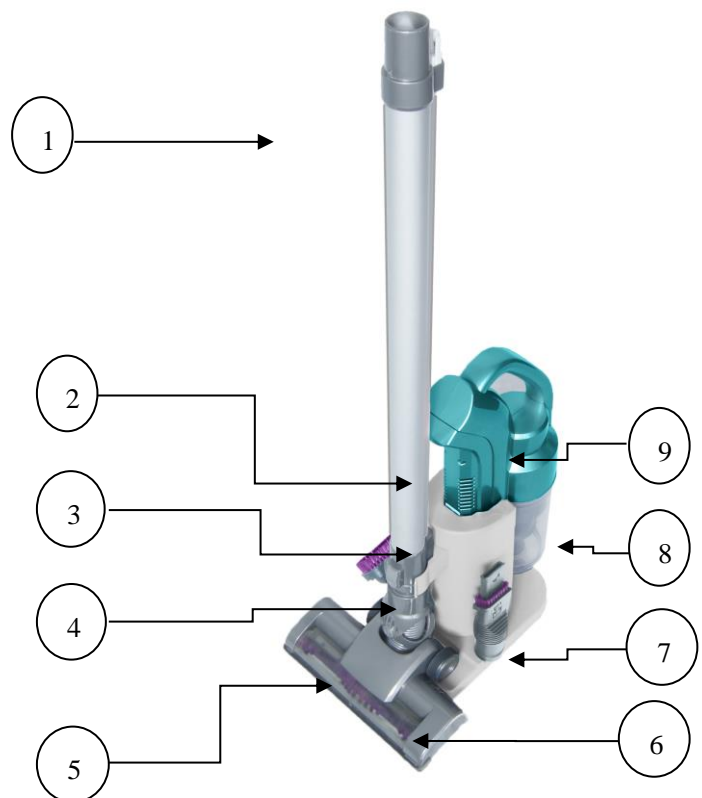
5. SZCZOTKA ELEKTRYCZNA

6. MAŁA SZCZOTKA DO ODKURZANIA

7. POJEMNIK NA ŚMIECI

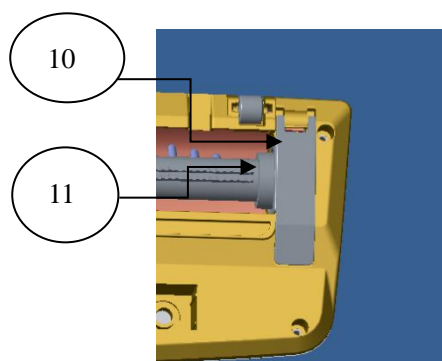
8. WŁĄCZNIK

9. RĄCZKA



10. ZATRZASK ROLKI
OBROTOWEJ

11. ROLKA OBROTOWA

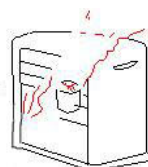


Uwaga: Ilustracje mogą się różnić od docelowego wyglądu produktu

Środki ostrożności

Ważne: Jeśli wlot powietrza lub rura jest zablokowana, wyłącz odkurzacz i usuń przedmiot, który blokuje ciąg powietrza zanim włączysz odkurzacz ponownie.

1. **NIE** używaj odkurzacza zbyt blisko grzejników, kaloryferów i innych źródeł ciepła oraz niedopałków papierosów.

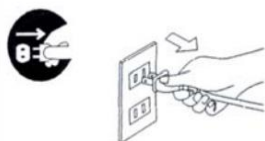


2. Zanim włożysz kabel zasilający do gniazdka w ścianie, upewnij się że na pewno masz suche ręce.



3. Zanim rozpoczniesz odkurzanie, upewnij się, że usunąłeś duże oraz ostre przedmioty, które mogą uszkodzić pojemnik na śmieci czy filtr.

4. W trakcie wyciągania kabla z gniazdka w ścianie, pociągnij za wtyczkę, a nie ciągnij za sam kabel.



5. **NIE** odkurzaj niczego co się pali, tli lub płonie np. papierosów, zapatek czy gorącego popiołu itp.

6. **NIE** używaj odkurzacza bez właściwie osadzonego i wpiętego pojemnika na śmieci.

Instrukcja obsługi

Uwaga: Zawsze wyłączaj stację ładującą z gniazdka/z prądu po tym odkurzacz zostanie w pełni naładowany.

Ładowanie:

Kiedy odkurzacz pracuje normalnie, wskaźnik jest podświetlony na niebiesko. Jeśli lamka wskaźnika miga pulsacyjnie na niebiesko, oznacza to że odkurzacz nie ma już energii i silnik zostanie wkrótce wyłączony. Jeśli silnik całkowicie przestanie pracować, należy odkurzacz podpiąć do ładowania. Możesz ładować odkurzacz bezpośrednio lub za pośrednictwem stacji ładującej jak poniżej.

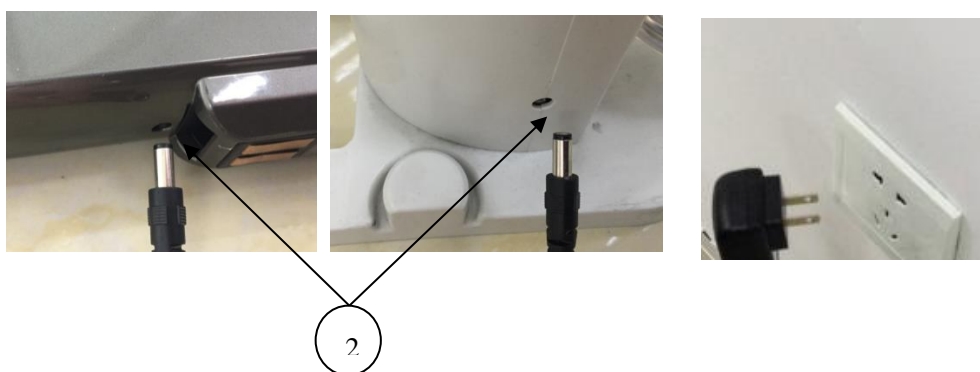
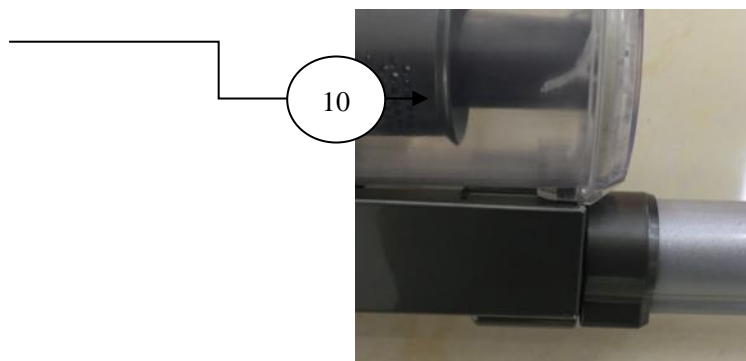


Fig 1

Fig 2

Instalacja metalowej rury przewodzącej (Rys 3)

Połącz metalową rurę przedłużającą z odkurzaczem w odpowiednim miejscu jak na zdjęciu. Kiedy usłyszysz charakterystyczny dźwięk "click" oznacza to właściwy montaż.



Rys 3

Przyłączenie szczotki do odkurzacza (Rys 4):

Połącz metalową rurę z nasadką szczotki czyszczącej tak, aby usłyszeć charakterystyczny "click". Tak samo dla szczotek uzupełniających/akcesoriów.



Rys 4

Używanie akcesoriów:

Szczotka do podłóg

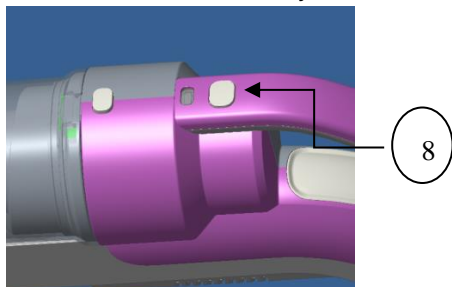
Do wszystkich typów podłóg, włącznie z dywanami i podłogami twardymi.

Instrukcja obsługi

Uwaga: Wlot ssania musi być cały czas otwarty, drożny i niezatkany żadnymi przedmiotami. W przeciwnym razie silnik odkurzacza przegrzeje się i ulegnie uszkodzeniu.

Uruchomienie:

Naciśnij włącznik (Rys.8)



Wskaźnik LED świeci się na niebiesko – silnik działa w trybie podstawowym (mniejsza prędkość obrotowa)

Naciśnij włącznik ponownie, wskaźnik świeci na niebiesko – silnik działa w trybie szybkim (większa prędkość obrotowa)

Naciśnij włącznik ponownie, silnik zostanie wyłączony

Połącz metalową rurę do elektrycznej szczotki, aby zacząć pracę (Rys 6).

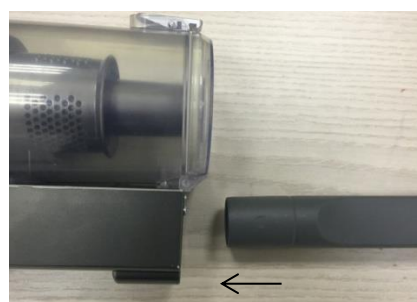
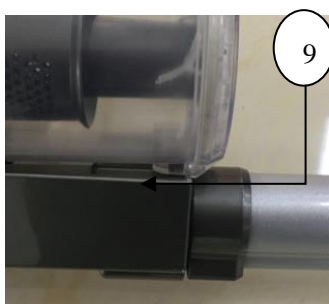


Rys 6

Jak używać odkurzacza

Naciśnij na odkurzaczu przycisk zwalniający (przy wejściu metalowej rury) 9. Pociągnij mocno, aby odzepić rurę od odkurzacza

Uwaga: Wybierz odpowiednią szczotkę/końcówkę do połączenia z odkurzaczem (Rys 7).

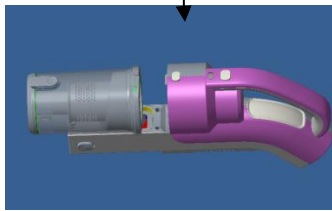


Rys 7

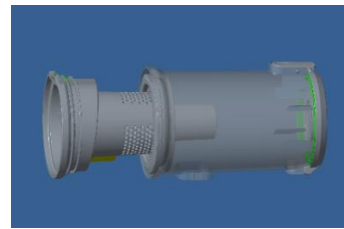
Czyszczenie i wymiana filtra

Aby odkurzacz pracował najefektywniej przez cały czas swojej pracy, zadбай o to aby zawsze po każdorazowym użyciu, opróżnić i oczyścić pojemnik na śmieci

1. Aby wyjąć pojemnik na śmieci, naciśnij przycisk zwalniający na odkurzacz zlokalizowany na d przezroczystą obudową śmietnika i wyjmij pojemnik.(Rys. 8)



Rys 8



Rys 9

2. Wyjmij filtr z pojemnika na śmieci (Rys 9).

Opróżnij wszelkie śmieci i kurz wcześniej z pojemnika a potem z filtra.

Możesz filtr umyć w zimnej wodzie w razie potrzeby. Pamiętaj, aby go wysuszyć przez przynajmniej 24h zanim ponownie go umieścisz w pojemniku na śmieci.

Możesz wymienić filtr na kurz na nowy

PAMIĘTAJ: Aby odkurzacz pracował we właściwy sposób w trakcie całego okresu użytkowania, musisz regularnie czyścić szczotkę obrotową i usuwać z niej włosy i inne zaplątane elementy.

- 1) Odwróć szczotkę i zwolnij zaczep ruchem w prawo a następnie wyjmij szczotkę (Rys 10)
- 2) Oczyszcz/umyj delikatnie szczotkę



11



12



Konieczność cyklicznej wymiany filtrów na kurz spoczywa na każdym użytkowniku

Zwróć uwagę:

Możesz myć filtr na kurz w zimnej wodzie. Mimo tego konieczna jest jego wymiana co 3-miesiące (czas dostosowany do intensywności używania odkurzacza i zużycia filtra), po to, aby zapewnić najlepsze możliwe parametry pracy odkurzacza i zabezpieczyć przed gromadzeniem się brudu/kurzu w elementach mechanicznych odkurzacza.

Upewnij się, że **WSZYSTKIE** filtry są kompletne, na miejscu i suche, zanim zainstalujesz je z powrotem w odkurzaczu.

Ważna informacja: NIE MOŻNA prać filtra w pralce ani suszyć suszarką ze względu na wysoką temperaturę. Filtr musi schnąć tylko w naturalnych warunkach zgodnie z temperaturą otoczenia.

- 1) Dokonuj wymiany filtra w sposób ostrożny, zawsze dbając o umieszczenie go w odpowiednim miejscu pojemnika. **NIGDY** nie używaj odkurzacza, jeśli filtr nie jest zamontowany w środku na właściwym miejscu
- 2) Dołącz pojemnik na śmieci do odkurzacza.

Uwaga: Zaleca się wymianę filtra co 3 miesiące dla zachowania optymalnych warunków pracy odkurzacza.

Rozwiązywanie problemów

Wskazówki – rozwiązywanie problemów		
PROBLEM	MOŻLIWA PRZYCZYNA	MOŻLIWE ROZWIĄZANIE
ODKURZACZ NIE DZIAŁA	1. Nienaładowana bateria lub bateria się kończy;	1. Naładuj baterię
ODKURZACZ NIE ZBIERA ŚMIECI LUB SIŁA SSANIA JEST SŁABA	<ol style="list-style-type: none"> Pojemnik na śmieci jest pełny. Filtr wymaga czyszczenia lub wymiany. Odkurzacz wymaga doładowania. 	<ol style="list-style-type: none"> Opróżnij pojemnik na śmieci Wyjmij filtr z pojemnika i sprawdź czy żadne przedmioty nie blokują przepływu powietrza. Jeśli tak, usuń. Wyczyść lub wymień filtr w pojemniku. Naładuj odkurzacz
BRUD WYPADA Z ODKURZACZA	<ol style="list-style-type: none"> Pojemnik na śmieci jest pełny. Filtr w pojemniku nie jest właściwie zamontowany Dziura/uszkodzenie filtra kurzu. 	<ol style="list-style-type: none"> Opróżnij pojemnik na śmieci. Sprawdź instrukcję co do instalacji filtra w pojemniku. Wymień filtr.

KARTA GWARANCYJNA PRODUKTU

Karta gwarancyjna ważna tylko z dowodem zakupu

Dane produktu:

Nazwa i model produktu:	
Numer seryjny:	
Numer EAN:	

Szczegóły zakupu:

Nazwa Sprzedawcy:	Pieczęćka i podpis Sprzedawcy:
Data zakupu:	

IMPORTER / DYSTRYBUTOR:

E BRAND HERO sp. z o.o.
ul. Jedności Narodowej 81/2A
50-262 Wrocław
| tel: +48 531 677 874 |

Importer zapewnia wedle najlepszej wiedzy, że zakupione urządzenie winno być wolne od wad fizycznych, zobowiązując się jednocześnie – w razie ujawnienia takich wad w okresie gwarancyjnym i w zakresie określonym niniejszym dokumentem – do ich usunięcia w sposób uzależniony od właściwości wady. Importer prowadzi na terenie Polski, we Wrocławiu, centrum napraw serwisowych – gwarancyjnych i pogwarancyjnych (odpłatnych).

Wszelkie aktualne informacje na temat działań gwarancyjnych i serwisowych Importera, Nabywca może uzyskać pod numerem infolinii +48 531 677 874

Importer zastrzega sobie prawo do uaktualnień, zmian zapisów co do procedury obsługi serwisowej, sposobu i kosztów realizacji napraw gwarancyjnych i pogwarancyjnych.

Każdy Nabywca zobowiązany jest do stosowania się do wytycznych prezentowanych w instrukcji obsługi oraz na stronie www Importera

Ujawniona wada zostanie usunięta na koszt gwaranta w ciągu 21 dni od daty dotarcia do autoryzowanego punktu serwisowego. Po skutecznej naprawie Klient otrzymuje naprawiony produkt wraz z dokumentem serwisowym z wyszczególnieniem zgłoszonej usterki i zakresu wykonanych prac naprawczych/serwisowych.

W wyjątkowych przypadkach konieczności sprowadzenia części zamiennych od producenta termin naprawy może zostać wydłużony do 40 dni.

Okres gwarancji dla użytkownika wynosi 24 miesiące od daty zakupu. Okres gwarancji na baterie wynosi 6 miesięcy od daty zakupu. W przypadku zakupu jako przedsiębiorca – okres gwarancji na produkty wynosi 12 miesięcy, na baterie 3 miesiące.

Sprzęt przeznaczony jest do używania wyłącznie w warunkach gospodarstwa domowego, w pomieszczeniach wewnątrz.

Gwarancja nie obejmuje:

- a) uszkodzeń powstałych na skutek używania urządzenia niezgodnie z instrukcją obsługi,
- b) uszkodzeń mechanicznych, chemicznych lub termicznych,
- c) uszkodzeń spowodowanych działaniem siły zewnętrznej, np. przepięcia w sieci elektrycznej, wyładowania atmosferycznego, powodzi,
- d) napraw i modyfikacji dokonanych przez firmy lub osoby nie posiadające autoryzacji Importera
- e) części z natury łatwo zużywalnych, takich jak: szczotki boczne, szczotki główne, wszelkie filtry, akcesoria dodatkowe, ściereczki, szmatki czyszczące
- f) instalacji, konserwacji, przeglądów, czyszczenia, odblokowania, usunięcia zanieczyszczeń oraz instruktażu,
- g) przypadków, w których nie stwierdzono wady produktu w trakcie wizyty w serwisie.

Klientowi przysługuje wymiana sprzętu na nowy, jeżeli po wykonaniu w okresie gwarancji trzech napraw nadal występują w nim wady. Przez naprawę rozumie się wykonanie czynności o charakterze specjalistycznym, właściwym dla usunięcia wady. Pojęcie naprawy nie obejmuje: instalacji, instruktażu, konserwacji sprzętu, poprawy połączeń mechanicznych lub elektrycznych, korekty ustawień elementów składowych urządzenia.

Wymiany sprzętu dokonuje autoryzowany serwis prowadzony przez Importera, lub jeśli jest to niemożliwe, autoryzowana placówka sprzedaży detalicznej, w której sprzęt został zakupiony.

Zwracany sprzęt musi być kompletny – zapakowany w oryginalne pudełko i wszystkie akcesoria i dodatki oraz dokumenty (dokument zakupu, karta gwarancyjna), bez uszkodzeń mechanicznych. Niespełnienie tych warunków może spowodować nieuznanie gwarancji.

Importer nie ponosi żadnej odpowiedzialności za uszkodzenia powstałe na skutek niewłaściwego użytkowania urządzenia (niezgodnego z jego przeznaczeniem) lub w wyniku napraw wykonanych przez osoby nieupoważnione.

Powyższa gwarancja nie wyłącza, nie ogranicza ani nie zawiesza uprawnień kupującego wynikających z tytułu niezgodności towaru z umową.

Niniejsza gwarancja obowiązuje na terytorium Polski.

Warunkiem dokonania naprawy lub wymiany urządzenia w ramach gwarancji jest przedstawienie dowodu zakupu z wpisaną czytelnie datą sprzedaży, potwierdzoną pieczęcią i podpisem sprzedawcy.

Zwrot do serwisu urządzenia zakupionego bezpośrednio na stronie www Importera nie wymaga okazania opieczętowanej i podpisanej karty gwarancyjnej, o ile zostanie przedstawiony dowód zakupu.

Zwrot do serwisu produktu zakupionego w każdym innym miejscu – sklep detaliczny lub internetowy innego Sprzedawcy, winien być uzupełniony, poza dokumentem zakupu, również o kartę gwarancyjną lub jej kopię z pełnymi danymi i pieczęcią Sprzedawcy

Uwaga: Uszkodzenie lub usunięcie numeru seryjnego lub numeru EAN bądź tabliczki znamionowej z urządzenia może spowodować nieuznanie gwarancji.

Do skorzystania z pomocy serwisu konieczne/niezbędne jest posiadanie dowodu zakupu. Należy przygotować i podać następujące dane znajdujące się na tabliczce znamionowej: Model (MOD.), Numer seryjny (S.N.), oraz datę i miejsce zakupu.